

充電器セット VAC-107 取扱説明書

充電器セット VAC-107 は、チャージャースタンド CD-44 に付属の AC アダプター PA-107 を取り付けて充電する充電器セットです。当社指定のトランシーバー*に Ni-MH 電池 FNB-107 を入れた状態または、FNB-107 単体でチャージャースタンド CD-44 にセットし、約 8 時間で充電を行なうことができます。

さらに、CD-44 同士を連結(最大 3 台まで)することにより、一つの AC アダプター PA-107 で、最大 6 台のトランシーバー(または Ni-MH 電池 FNB-107)の充電をおこなうことができます。

* 適用機種は、トランシーバー本体の取扱説明書またはカタログなどを参照してください。

安全上の注意

— 必ずお読みください —

警告

- 引火性ガスの発生する場所で使用しない
発火事故の原因になります。
- AC アダプターやチャージャースタンドから煙が出ている、変な臭いがするときは、トランシーバーまたは、Ni-MH 電池 FNB-107 を外し、AC アダプターをコンセントから外す異常状態のまま使用すると、火災や故障の原因になります。
- 充電の端子をはんだ付けやショートをしない
火災・漏液・発熱・破裂・発火などの原因になります。
- 付属の AC アダプター以外は使用しない
火災や故障の原因になります。

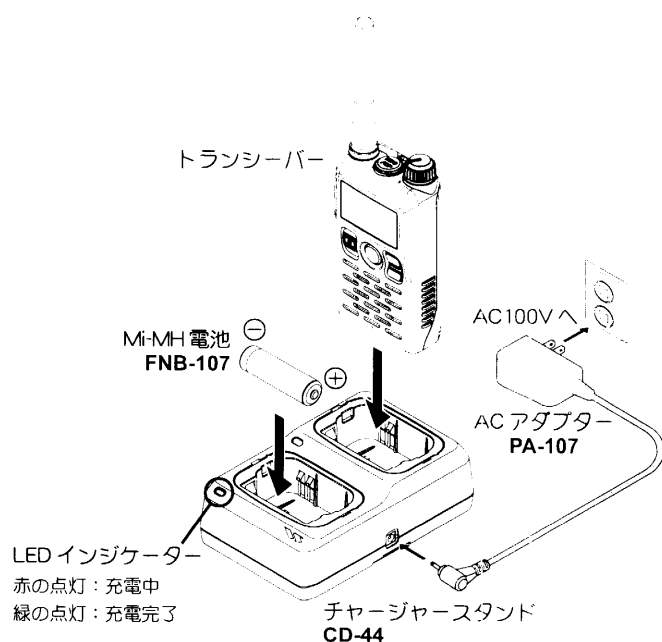
注意

- 分解や改造をしない
火災・漏液・発熱・破裂・発火などの原因になります。
- 水のかかる場所での使用や、濡れた手で触らない
故障や感電の原因になります。
- 火のそばや炎天下など、高温の場所で充電・使用・放置しない
火災・漏液・発熱・破裂・発火などの原因になります。
周囲の温度が +5 ~ +35℃ の範囲内にある所で使用してください。
- 指定以外の Ni-MH 電池を充電しない
火災・漏液・発熱・破裂・発火などの原因になります。
- CD-44 の連結は 3 台まで
それ以上連結すると、正しく充電できないばかりでなく、火災・発熱・発火などの原因になります。
- AC アダプターの電源コードの上に重いものを載せない
コードが傷つき、火災や感電などの原因になります。
- ときどき端子や電極を乾いた布や綿棒で拭く
端子や電極が汚れていると接触不良になり、正しく充電できないばかりでなく、発熱・破裂などの原因になります。

お使いになるときの注意

- 充電するときには、必ずトランシーバーの電源を切り、充電が完了するまで(CD-44 の LED インジケーターが緑色の点灯に変わるまで)トランシーバーまたは Ni-MH 電池 FNB-107 を取り外さないでください。
- 充電が完了したトランシーバーまたは FNB-107 は、速やかに充電器から取り出してください。長時間(24 時間以上)充電したままにしておくと、FNB-107 を劣化させることがあります。
- 充電が完了したトランシーバーまたは FNB-107 は、繰り返し充電をしないでください。FNB-107 が過充電になり、性能が劣化したり、寿命が短くなる場合があります。
- マンガン電池、アルカリ電池、ニカド電池など、指定以外の電池は絶対に充電しないでください。
- 一つの充電口に、トランシーバーと FNB-107 を同時に挿し込まないでください。

使用方法



- AC アダプター PA-107 の DC プラグをチャージャースタンド CD-44 の側面にある DC ジャックに挿入し、PA-107 を AC 100V のコンセントに差し込みます。
- Ni-MH 電池 FNB-107 を入れたトランシーバーまたは、FNB-107 を CD-44 に挿し込みます。
 - 必ずトランシーバーの電源を切ってから CD-44 に挿し込んでください。
 - 充電口は、前後どちらも同じ条件で充電を行いますが、FNB-107 の残容量により、充電時間が異なる場合があります。
- トランシーバーまたは、FNB-107 が正しく挿し込まれると、CD-44 の LED インジケーターが赤く点灯します。
- 充電が完了しますと、CD-44 の LED インジケーターが緑色の点灯に変わりますので、トランシーバーまたは、FNB-107 を CD-44 から取り外してください。また、PA-107 もコンセントから外してください。
 - 充電時間は、FNB-107 の残容量により異なります。最長でも約 8 時間で充電は完了します。
 - 正しい充電をおこなっても使用できる時間が短くなってきた場合は、FNB-107 の寿命と考えられます。このようなときには、早めに新しい FNB-107 とお取替えください。

定 格

AC アダプター : 入力電圧: AC 100 V
出力電圧: DC 5.0 V
充電電流: 最大 2 A

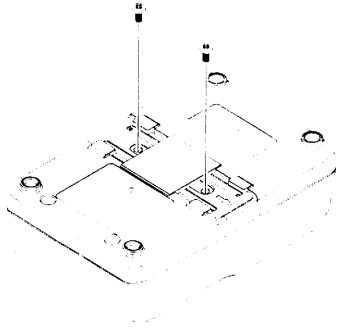
使用温度範囲 : +5℃ ~ +35℃

本体寸法 : 84(幅)x44.5(高)x130(奥行)mm

重 量 : 約 200 g

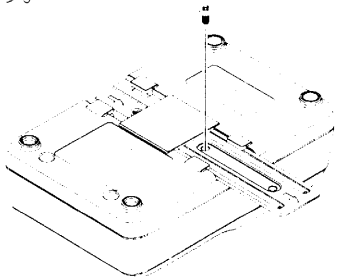
連結方法

1. **CD-44** の底面にある“連結プレート”を固定しているビス（2本）を外します。

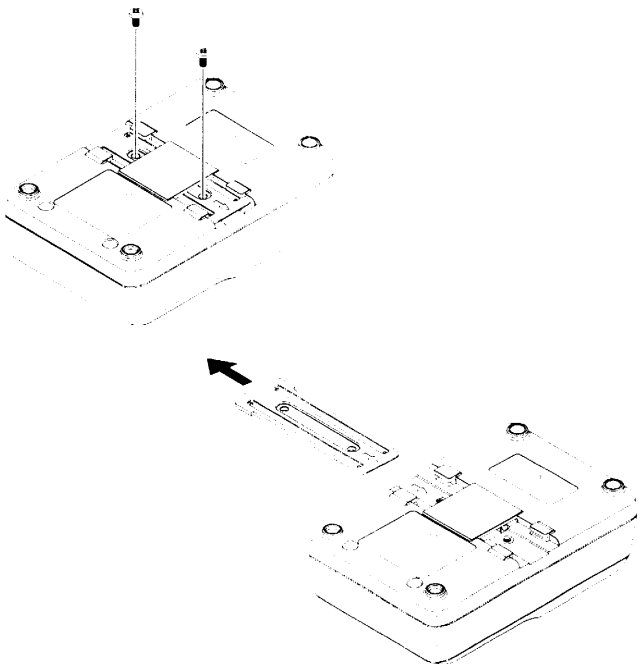


2. 連結プレートを下図のようにずらし、1. で外したビスで固定します。

○必ず1. で外したビスを使用してください。サイズの異なるビスを使用すると、内部の基板を破損させ、故障の原因になります。



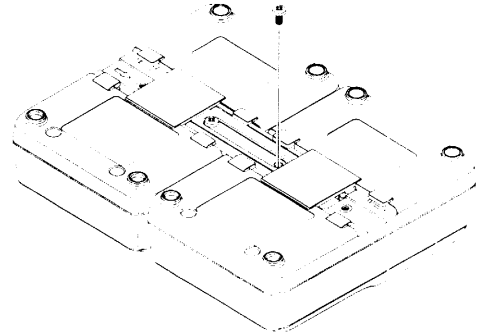
3. 連結したい**CD-44** の底面にある連結プレートを固定しているビス（2本）を外し、連結プレートを矢印の方向にずらして外します。



4. 下図を参考に**CD-44** 同士を連結し、1. で外したビスで固定します。

○必ず1. で外したビスを使用してください。サイズの異なるビスを使用すると、内部の基板を破損させ、故障の原因になります。

○**CD-44** は3台まで連結することができます。



株式会社バーテックススタンダード
〒153-8644 東京都目黒区中目黒4-8-8



EAG18X001