

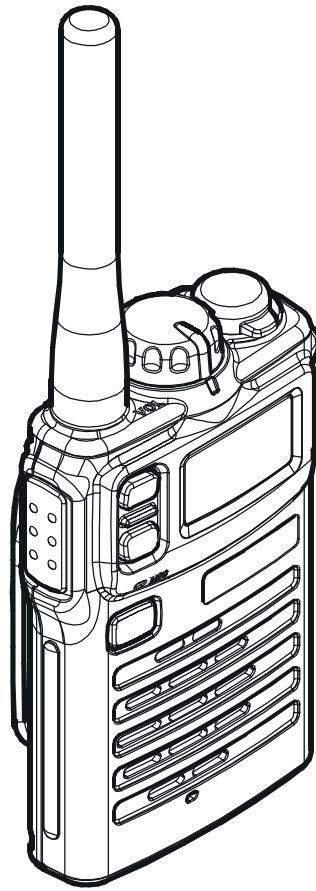
# 仕様書

FTH-208

特定小電力トランシーバー

株式会社スタンダード

# 1. 特長



- ・免許や資格はいっさい不要です。
- ・シンプル操作で，誰でも簡単に使えます。
- ・幅54mm × 高さ86mm × 奥行き17mmのカード型コンパクトスタイルで，130gの軽さです。
- ・オーディオ出力部分にパワーあふれるBTL回路と大口径スピーカーを採用しており，騒音下での受信でもしっかり聞き取れます。
- ・ワイドに使える20チャンネルをフル装備しています（業務用11ch，レジャー用9chをすべて実装）。
- ・省電力設計により，アルカリ乾電池1本で約33時間使用できます。また，付属のNi-Ca電池を使用しても約17時間使用できます。
- ・防浸構造（JIS保護等級7種防浸形相当）なので水深1mで30分の水没に耐えることができます。
- ・コールバック機能で相手が通話範囲にいるかをチェックできます。
- ・会話のプライバシーを守る秘話機能を搭載してます。
- ・中継機能で通話範囲が広がります（中継機FTR-301RT/Mが必要になります）。
- ・その他の機能として，電源の切れ忘れを防止するオートパワーセーブ機能，信号のあるチャンネルをサーチするスキャン機能38通りのグループ分けできるグループモード機能など便利な機能をフル装備します。

## 2. 付属品

・ Ni-Cd電池(FNB-81) .....	1
・ 充電器セット(VAC-208) .....	1
・ ベルトクリップ(取り付け用ビスも含む) .....	1
・ 取扱説明書(本書) .....	1
・ 充電器セット(VAC-208)取扱説明書 .....	1
・ 保証書 .....	1

## 3. オプション

- ・ 充電器セット VAC-208 (付属品と同等)
- ・ Ni-Cd電池 FNB-81 (付属品と同等)
- ・ 防水型スピーカー/マイクロホン CMP460A
- ・ スピーカー/マイクロホン MH-57A4B
- ・ タイピン型イヤホンマイク MH-62A4B
- ・ VOXヘッドセット VC-24
- ・ インターコム型ヘッドセット YH-100
- ・ スポーツ/工事ヘルメット用ヘッドセット YH-101A
- ・ PTTケーブル CT-87
- ・ 中継機能付特定小電力トランシーバー FTR-301RT/M

## 4. 定格

送 受 信 周 波 数 : 1ch ~ 9ch : 422.2000MHz ~ 422.3000MHz  
(12.5kHz ステップ) 01ch ~ 11ch : 422.0500MHz ~ 422.1750MHz

中継装置使用時 :

10ch ~ 18ch : 送信 440.2625MHz ~ 440.3625MHz

受信 421.8125MHz ~ 421.9125MHz

12ch ~ 29ch : 送信 440.0250MHz ~ 440.2375MHz

受信 421.5750MHz ~ 421.7875MHz

電 波 型 式 : F3E

通 信 方 式 : 単信および半複信方式

送 信 出 力 : 10mW 以下(電波法施行規則第6条適合)

受 信 感 度 : - 8dB  $\mu$  以下 (@ 12dB SINAD)

低 周 波 出 力 : 20mW 以上 (@ 4 , THD10%) 電源電圧 1.2V 時

動 作 温 度 範 囲 : - 10 ~ + 50

定 格 電 圧 : DC 1.2V

動 作 電 圧 範 囲 : DC 1.0V ~ 1.8V

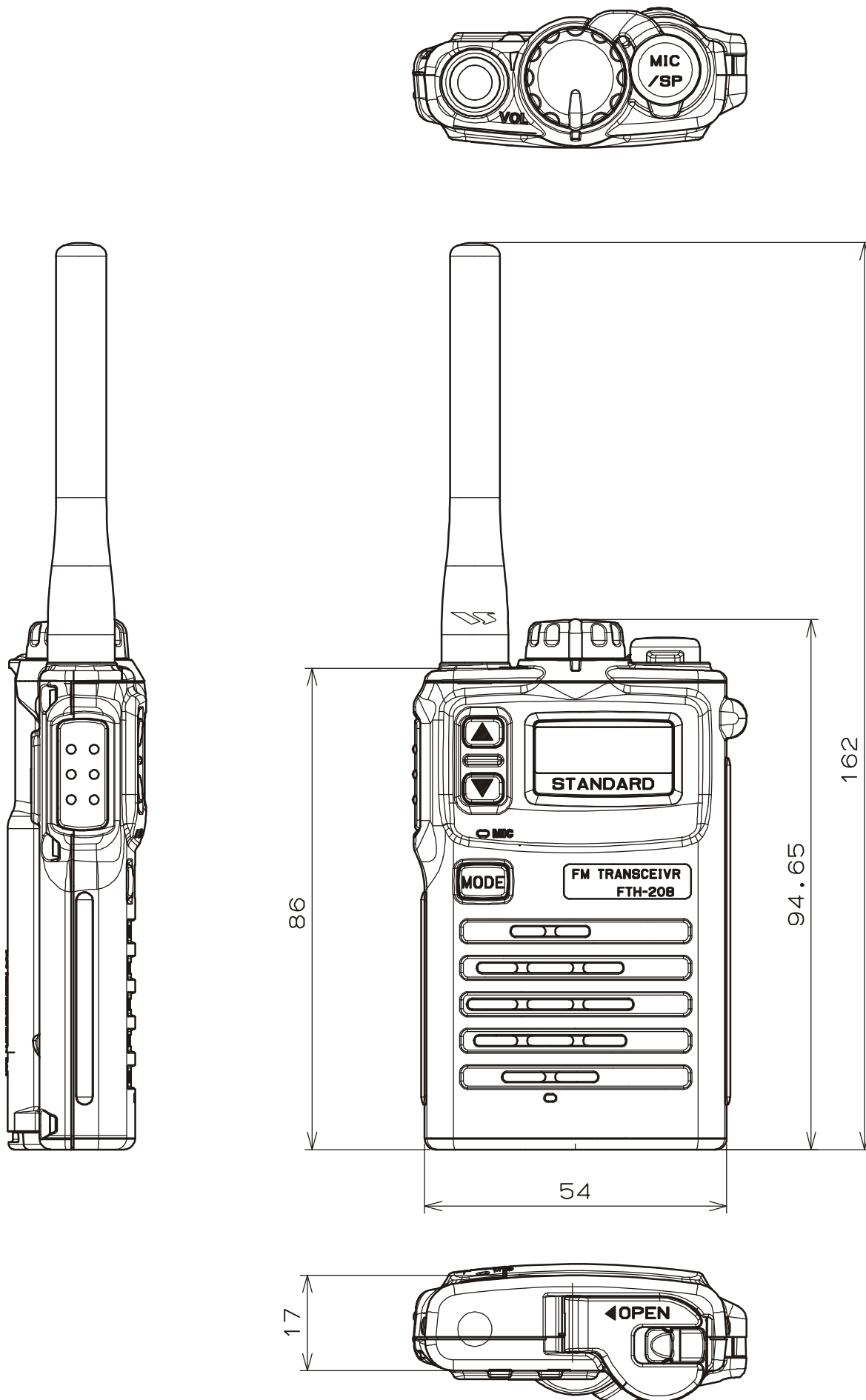
本 体 寸 法 : 54 × 86 × 17mm

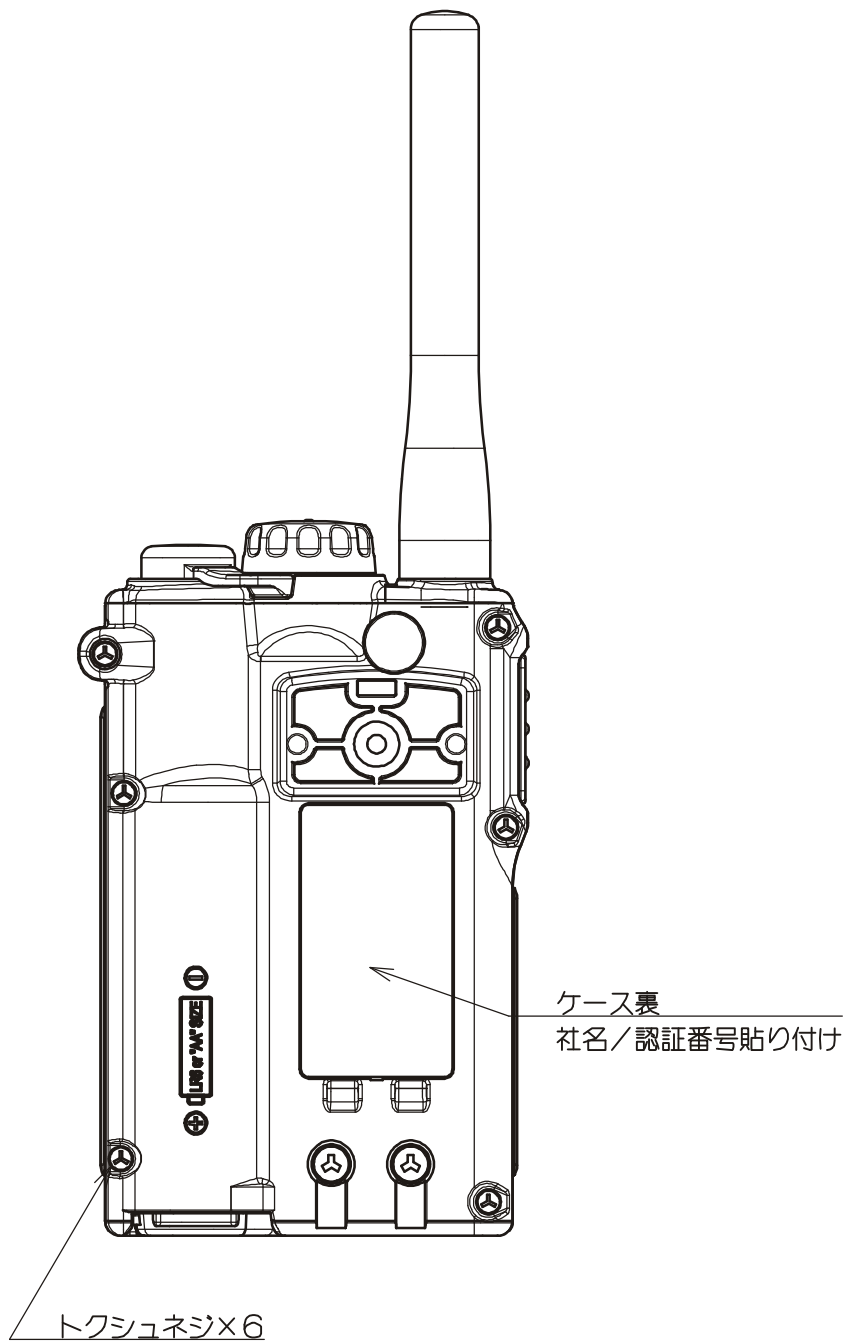
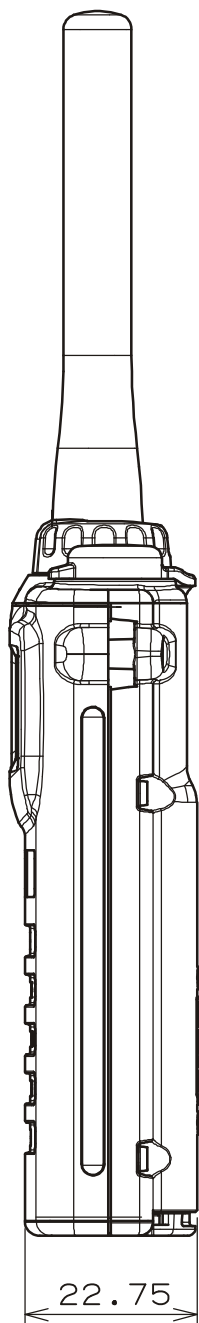
(幅×高さ×奥行き : アンテナおよび突起部を含まず)

本 体 重 量 : 約 130g (Ni-Cd 電池(FNB-81)を含む)

この定格は性能向上のため予告なく変更することがあります。

## 5. 本体外形寸法







株式会社スタンダード

〒153-8645 東京都目黒区中目黒4-8-8