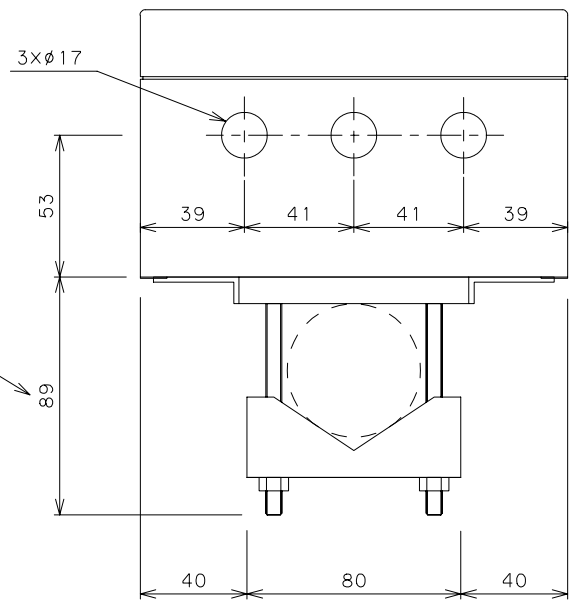


丸又は角パイプは横90度にも取り付け可能



φ50のパイプに取り付けたときの寸法

- 筐体材質                   ポリカーボネート樹脂
- マウンター材質           SUS-304
- 取り付け可能パイプ寸法   φ25~54
- 取り付け可能最大角寸法   54×70mm