

ES

日本標準規格

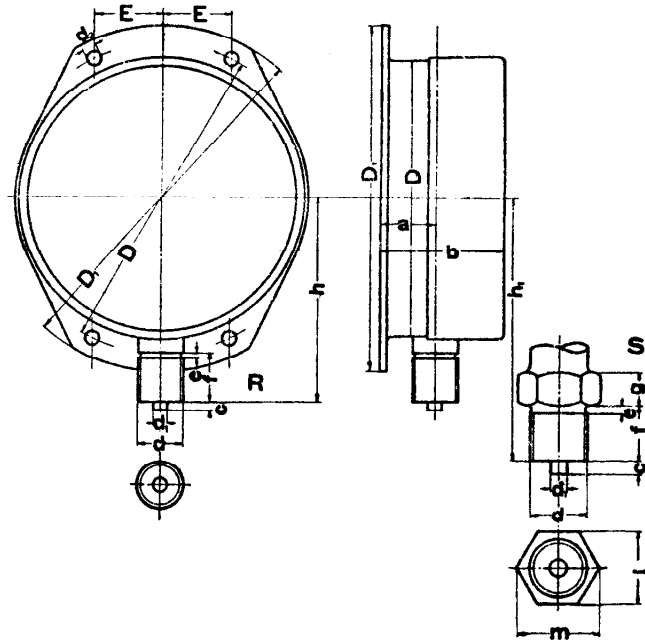
第118号

計 壓 器

類別B28

頁 5

第三図 切線型 (C)



単位 mm

記号	大サ	D	D ₁	D ₂	d ₂	a	b	E	h		h ₁		蓋取付ねぢ	
									d	d	d	d	外径	箇数
CMR&CNR	50	52	70	62	4.5			12	45				2.3	2
CMR&CNR											58			
CMR&CNR	60	62	80	72	4.5	14	35	15	50				2.3	2
CMR&CNR											62			
CMR	75	77	98	88	4.5	16	40	20		62			2.3	2
CMS											72			
CMR	100	102	128	115	5.5	20	45	25		75			2.3	3
CMS												96		
CMR	125	127	155	142	5.5	20	50	30		88			2.3	3
CMS												110		
CMR	150	152	178	165	5.5	20	50	38		100			2.3	3
CMS												125		
CMR	175	178	205	192	5.5	20	50	45		115			2.3	3
CMS												138		
CMR	200	203	235	220	6.5	24	58	50		128			2.3	3
CMS												152		

d	d ₁	c	e	f	g	l	m(約)
13-158	5	3	2	16	6	17	19.6
16-663	5	3	2	18			
0-956	6	5	3	20	12	26	30.0

- 備考 一、接続部ねぢハ日本標準規格第 35 号管用ねぢニ依ル
 二、蓋取付ねぢハ日本標準規格第 101 号小ねぢニ依ル
 三、大サ 50 mm ノモノノ a、b ハ適宜トス又最高目盛 0.5 kg/cm² ノモノニ對シテハ a、b ヲ適宜大キクスルコトヲ得
 四、取付孔 d₂ ハ之ヲ穿タザルヲ標準トス 但シ取付ノ必要アルトキハ差支ナキ限リ図示ノ位置ニ穿ツモノトス

昭和五年十二月一日決定

工業品規格統一調査會